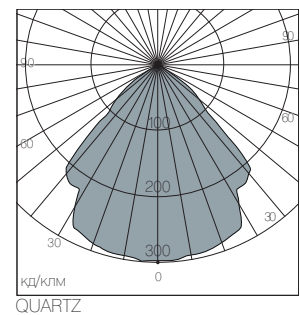
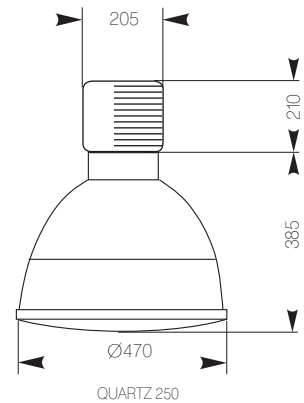




QUARTZ

Конструкция:
Корпус светильника изготовлен из литого под давлением алюминия и окрашен порошковой краской. Внутри корпуса на металлической панели установлены ЭМПРА, ИЗУ, конденсатор. Оптическая часть скомбинирована из отражателя выполненного из полированного алюминия и рассеивателя из поликарбоната. Светильник оснащен защитной крышкой из поликарбоната.

Установка:
Светильники монтируются на тросовый подвес, либо на крюк.



Модель	Степень защиты IP	Мощность, Вт	Тип цоколя	Цвет корпуса	Вес, кг	Тип отражателя
QUARTZ 250	54	1x250	E40	(серый) SIL	6.3	Комбинированный
QUARTZ 400	54	1x400	E40	(серый) SIL	7.4	Комбинированный