



SPINEL 1



SPINEL 2



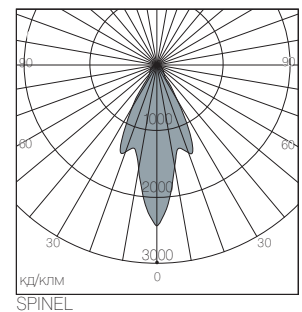
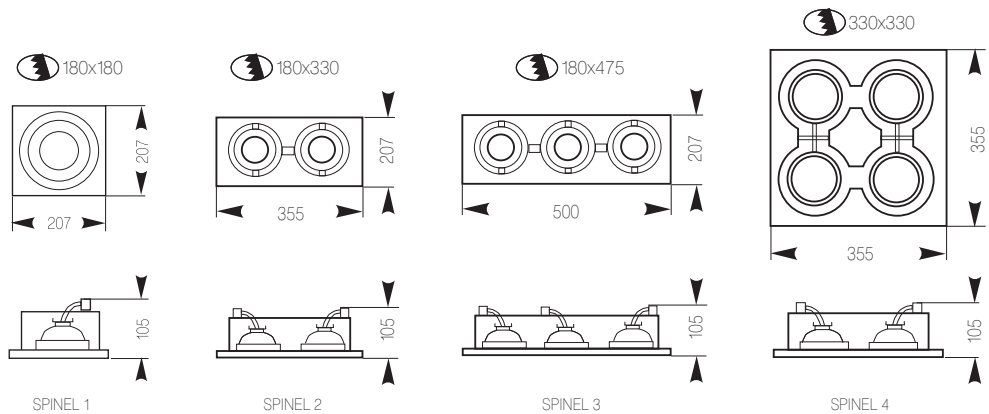
SPINEL 3



SPINEL 4

**Конструкция:**  
Цельнометаллический сварной корпус из листовой стали, покрытый порошковой краской цвета металлик. Карданная система управления положением рефлекторных галогенных ламп. Комплектуется электронным трансформатором.

**Установка:**  
Встраиваются в подшивные потолки из гипсокартона с помощью клипс.



Модель	Степень защиты IP	Мощность, Вт	Тип цоколя	Цвет корпуса	Вес, кг
SPINEL 1	20	1 × 100	G53	(серый) SIL	1,3
SPINEL 2	20	2 × 100	G53	(серый) SIL	2,5
SPINEL 3	20	3 × 100	G53	(серый) SIL	3,2
SPINEL 4	20	4 × 100	G53	(серый) SIL	4,1