

### Конструкция:

Цельнометаллический сварной корпус из листовой стали, покрытый порошковой краской цвета металлик. Карданная система из литого алюминия для управления положением МГД ламп.

### Установка:

Встраиваются в подшивные потолки из гипсокартона или грильято с помощью клипс.



TURMALIN 2xG12-HR2



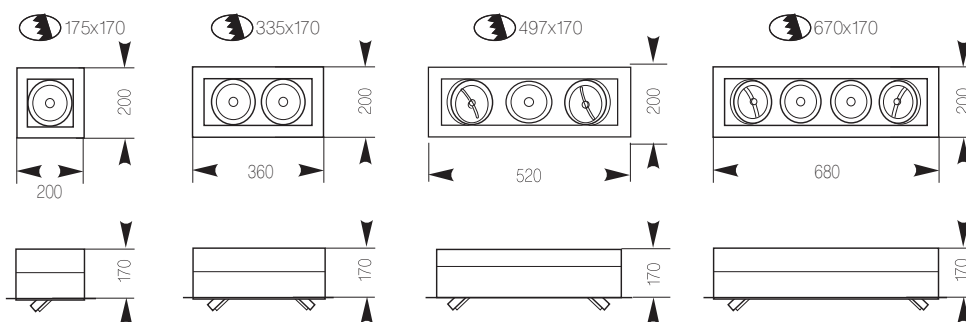
TURMALIN 1xG12



TURMALIN 2xG12



TURMALIN 2xG12-HR1

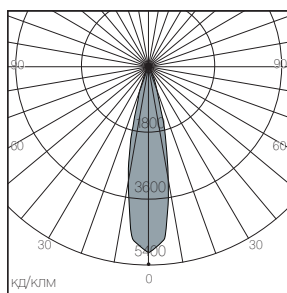


TURMALIN 1xG12

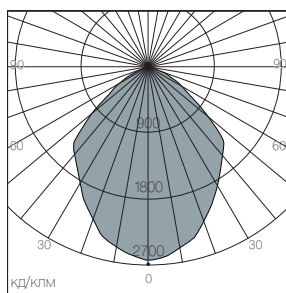
TURMALIN 2xG12

TURMALIN 2xG12-HR1

TURMALIN 2xG12-HR2



TURMALIN HR



TURMALIN 1xG12



Модель	Степень защиты IP	Мощность, Вт	Тип цоколя	Цвет корпуса	Вес, кг	Описание
TURMALIN 1xG12	20	1 x 70/1x150	G12	(серый) SIL	1,5	одномодульный
TURMALIN 2xG12	20	2 x 70/2x150	G12	(серый) SIL	2,8	двухмодульный
TURMALIN 2xG12/70-HR1	20	2 x 70/1 x 100	G12 /G53	(серый) SIL	4	трехмодульный
TURMALIN 1xG12/150-HR2	20	1 x 150/2 x 100	G12 /G53	(серый) SIL	4	трехмодульный
TURMALIN 2xG12/70-HR2	20	2 x 70/2 x 100	G12 /G53	(серый) SIL	5	четырёхмодульный