

Конструкция:

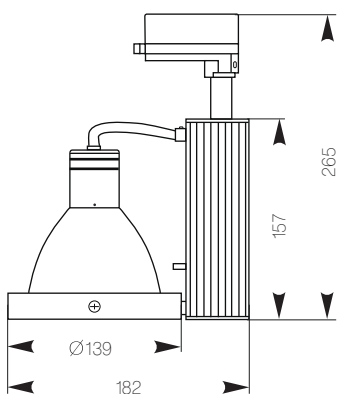
Корпус светильника изготовлен из алюминия и окрашен порошковой краской. Электронный пускорегулирующий аппарат Vossloh-Schwabe располагается в корпусе (приобретается отдельно).

Установка:

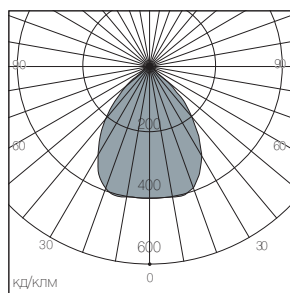
Светильник устанавливается непосредственно на трехфазный шинопровод с помощью универсального адаптера.



BARO



BARO



BARO



Модель

Степень защиты IP

Мощность, Вт

Тип цоколя

Цвет корпуса

Вес, кг

BARO

20

1x70

G12

(серый) SIL

1,2